

長野キルトフェスティバル 2022

キルトマーケット(販売ブース)/グループ・サークルブース(展示ブース)出展者募集

- 開催期間 2022年6月23日(木)・24日(金)・25日(土) / 搬入・設営 6月22日(水) 午後
- 会場 長野ビッグハット(長野県長野市若里3-22-2)
- 主催 NBS長野放送
- 協力 プティック社、キルトワーク
- 申込方法 出展申込書の出展に関する規約をお読みになり、必要事項をご記入のうえ FAX または郵送にて事務局までお申し込みください
- 申込締切 2022年1月31日(月) ※ただし予定小間数に達し次第受付を終了させていただきます

キルトマーケット(販売ブース)

1小間

165,000円(税込)

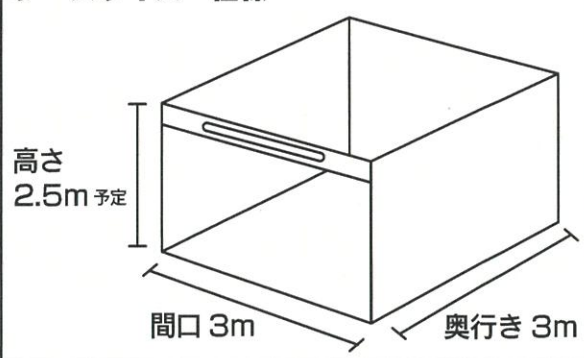
300(間口) × 300(奥行) × 250(高さ) cm

- 3面・システムパネル
- ※角小間の通路側パネルはありません(2面L字型)

基本小間(出展料)に含まれる設備

- ブース囲み
- ブース看板

ブースサイズ・仕様



グループ・サークルブース(展示ブース)

1小間

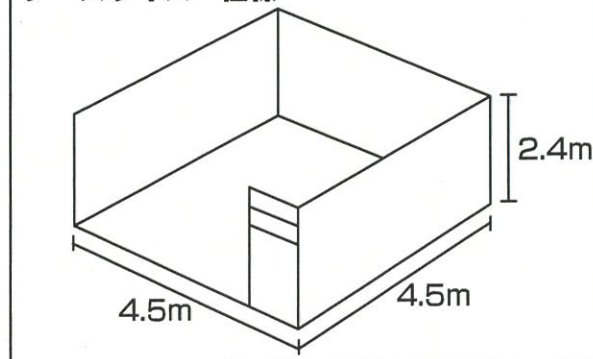
110,000円(税込)

450(間口) × 450(奥行) × 240(高さ) cm

基本小間(出展料)に含まれる設備

- 3面木パネル
- ※複数小間の間仕切りはありません
- ※角小間の通路側パネルはあります
- ブース囲み ■ブース看板
- ※ブース内でミニ講習会を開催できます

ブースサイズ・仕様



お申込み・お問合せ先

長野キルトフェスティバル 実行委員会事務局
〒380-8633 長野市岡田町131-7 長野放送 事業部内
TEL 026-227-2058 / FAX 026-227-3152

長野キルトフェスティバル 2022
出展申込書

出展申込締切日

2022年1月31日(月)

長野

下記の項目に必要事項をご記入の上、FAX または郵送して下さい

郵送

長野キルトフェスティバル実行委員会事務局
〒380-8633 長野市岡田町131-7 長野放送 事業部内
TEL 026-227-2058 (郵送の場合は必ず控えをおとりください)

FAX

026-227-3152

■2022年6月23日・24日・25日 ■会場：長野市ビッグハット

■キルトフェスティバル「出展規約」に同意し、以下の通り申し込みます

申込日 年 月 日 記入者名 印

マーケットブース出展 グループ・サークルブース出展 (ミニ講習会の開催 あり・なし)

フリガナ		フリガナ	
出展者名		看板名	
ご住所	〒	TEL	
		FAX	
代表者名	担当者名		
	HPアドレス		
出展内容 取扱商品			
お申込小間数 () 小間	お申込料金 () 円		

出展に関する規約

- お申込方法
出展申込書に必要事項をご記入の上 2022年1月31日までに長野キルトフェスティバル実行委員会事務局にお申込みください(申込はFAXまたは郵送にて受付)
- 出展料の請求
毎週木曜日までに受領した申込分をまとめて金曜日に請求書をお送りします。翌週までに請求書が届かなかった場合はご連絡ください
- 出展料の支払い
出展料は請求書到着後2週間以内に指定の口座にお振込みください。その際の振込手数料は各出展者でご負担ください
- キャンセル料
申込後、出展者等の都合により申込を取り消される場合、下記のキャンセル料をご請求させていただきます。(事務局宛に書面にて通知してください)
●締め切り日以前……出展料の50% ●締め切り日以降……出展料の100%
- 出展の取り消し
出展内容が本催事の趣旨にそぐわない場合は出展をお断りする場合があります
- 小間位置
小間位置は出展規模、申込・支払順、出展内容などを主催者が考慮し決定します
出展者は小間位置に対する苦情の申し出や、割り当てられたスペースの第三者への譲渡貸与はできません
- ゴミ処理
会期中及び搬入出、撤去の際に出たゴミ等は必ず持ち帰ってください。撤去後に小間内に残されたものがある場合、主催者は任意に処分することができ、またその際の費用は出展者に請求します
- その他注意事項
●主催者はいかなる理由においても、出展者及びその雇用者、関係者が出展スペースを使用する事によって生じた人及び物品 に対する盗難、紛失、火災、障害、損傷など出展者の損害に対して、一切の責任を負いません
●出展者はその従業員、関係者の不注意などによって生じた展示会場内及びその周辺の建物、設備に対する全ての損害について、直ちに賠償するものとします
●主催者は、天災、その他の不可抗力のため(新型コロナウイルス感染拡大など)、会期を変更または中止することがあります。その場合、支払うべき経費を支払った後、出展料に残金があった場合には、出展者に払い戻します。主催者は、これによって生じた出展者及び関係者の損害を補償しません
●主催者は、自然災害、交通機関の遅延、及び社会不安などによって生じた出展者及び関係者の損害を補償しません